

MINIEXCAVADORA KUBOTA

KX36-3



Kubota

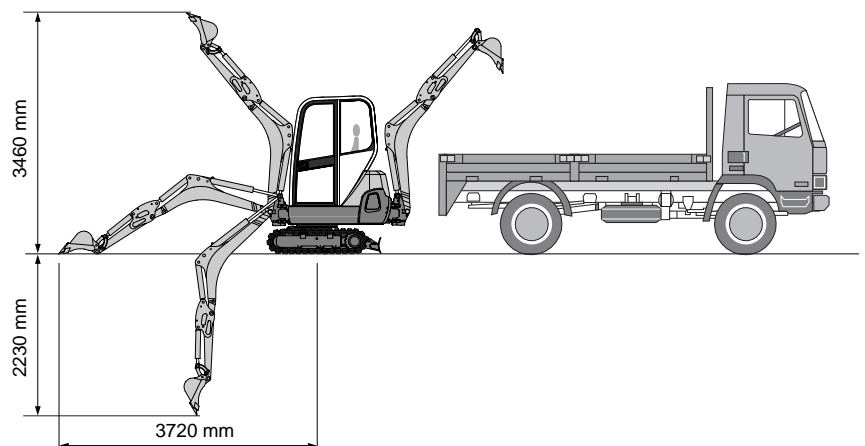
Dada su cabina amplia, su potente fuerza y mayor profundidad de excavación, la KX36-3 le garantizará rendimientos óptimos en un amplio abanico de aplicaciones.

Para incrementar sus beneficios, Vd tiene que hacer más obras. Para llevar a cabo más obras, Vd necesita una miniexcavadora con grandes calidades como la compacta KX36-3 de KUBOTA. Gracias a nuestros 30 años de experiencia, hemos diseñado la KX36-3 para ser N°1 en una amplia gama de trabajos. Entre sus características, se destacan una fuerza de excavación del cazo potente, una profundidad de excavación incrementada, una protección idónea de sus flexibles frontales y de su cilindro del brazo principal, una cabina cómoda. Así la KX36-3 es la máquina ideal para cualquier aplicación y usuario — del operador dueño al operador de la flota de alquiler, de trabajos de paisajismo a obras públicas.



Balancín y cazo

La mejor fuerza de elevación del brazo principal de su categoría, un balancín estándar más largo, una profundidad de excavación aumentada y un mayor radio de excavación. La KX36-3 le permitirá llevar a cabo las obras más difíciles.



Una cabina muy cómoda

Para que Vd pueda trabajar mucho tiempo y siempre en buenas condiciones, nuestra cabina le procurará un confort máximo. Casi similar a las cabinas de los modelos de 3 Ton., ofrece más espacio para las piernas, un asiento cómodo y una mejor protección.

Cilindro del brazo principal

Para una fiabilidad óptima, incluso al realizar obras de demolición complejas con martillos, el cilindro del brazo principal está ahora ubicado encima del brazo principal para evitar averías. Además, la fuerza de elevación del brazo principal es la mayor dentro de esta categoría de miniexcavadoras.

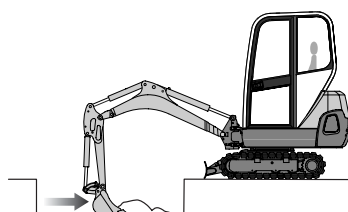


Espacio dentro de la cabina

Al incrementar el espacio disponible de 185mm, es posible subir y bajar rápidamente. El modelo anterior ofrecía 300mm, la KX36-3: 485mm.

Bomba de caudal variable

Esta nueva especificación mejora la eficiencia de la máquina y reduce el cansancio. La KX36-3 le procurará más suavidad y progresividad al excavar.



Rendimientos equilibrados

Con el fin de asegurar un buen equilibrio y estabilidad, ha sido incrementada la distancia entre los centros de las ruedas del tren de rodaje de la KX36-3. También se ha aumentado la anchura de las orugas.

Un mantenimiento fácil y una robustez inigualada le permitirán trabajar más tiempo.

Mantenimiento rápido

Dada una apertura total del capot, el acceso al motor es rápido y fácil. Para el mantenimiento diario, sólo hace falta abrir el capó trasero para acceder al filtro de aceite, filtro de aire, radiador y otros componentes.



Motor Kubota

El motor Kubota D782 con una cilindrada de 778cc le asegurará una potencia que combina bajo coste y respeto del medio ambiente, así como un excepcional bajo nivel sonoro de 78dB.

Flexibles del cilindro del cazo

Con el fin de garantizar una larga duración de vida, los flexibles del cilindro del cazo y la tubería del circuito auxiliar están ubicados dentro del balancín para una protección máxima.



Sistema de bloqueo

Para evitar movimientos no deseados de la máquina, la palanca de seguridad tiene que estar levantada para bloquear las palancas de traslación y los mandos de pilotaje antes de arrancar el motor.

Flexibles del cilindro de la cuchilla de empuje

Gracias al nuevo y adecuado diseño con dos tramos, se pueden sustituir fácilmente los flexibles del cilindro de la cuchilla de empuje en cualquier sitio.



Equipo Estándar

Motor/Sistema de combustible

- Filtro de aire con doble elemento
- Bomba de combustible eléctrica

Tren de rodaje

- Orugas de goma de 230 mm

Sistema hidráulico

- Acumulador de presión
- Tomas de presión hidráulica sencillas
- Tercera línea con retorno directo al depósito
- Bomba de caudal variable

Sistema de seguridad

- Sistema de seguridad para arrancar el motor en la consola izquierda
- Sistema de bloqueo de la traslación
- Sistema de bloqueo de la rotación

Equipo de trabajo

- Balancín de 950 mm
- Llegada del circuito auxiliar hasta la extremidad del balancín
- 1 foco de trabajo en el brazo principal

Cabina

- ROPS (Estructura de Protección antivuelco, ISO 3471)
- FOPS (Estructura de Protección anticaída de Objetos) Nivel 1
- Asiento con suspensión ajustable al peso
- Cinturón de seguridad
- Mandos de pilotaje hidráulico con reposa-brazos
- Calefacción anti-vaho en la cabina
- Martillo para salida de emergencia
- Parabrisas con apertura fácil mediante dos cilindros de gas
- Alimentación 12V
- Ubicación para instalación de radio
- Retrovisor
- Interruptor y haz para girofaro

Marcotecho

- ROPS (Estructura de Protección en caso de Vuelco, ISO 3471)
- FOPS (Estructura de Protección en caso de caída de objetos) Nivel 1
- Asiento con suspensión ajustable al peso
- Cinturón de seguridad
- Alimentación 12V
- Mandos de pilotaje hidráulico con reposa-brazos
- Interruptor y haz para girofaro

Equipo Opcional

- Dos altavoces y una antena de radio
- 2 focos de trabajo en la cabina

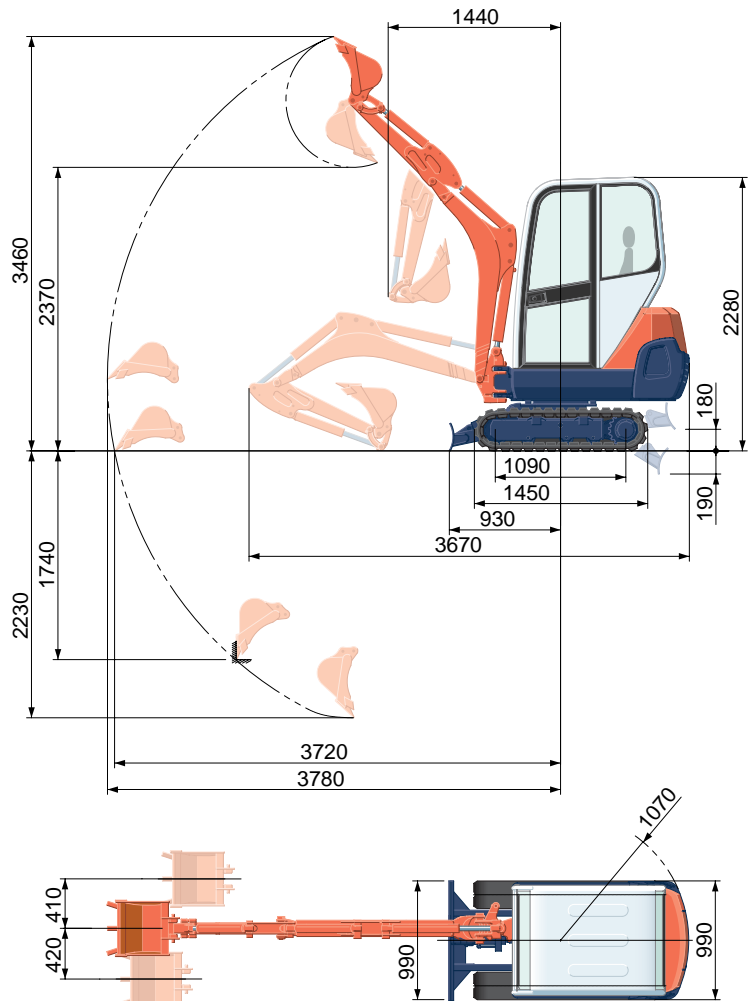


CARACTERÍSTICAS TÉCNICAS

DIMENSIONES

*Tipo rodaje de goma

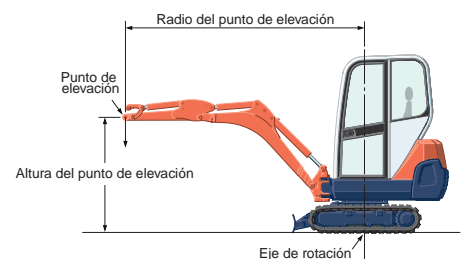
Peso	Cabina	kg	1580	
	Marcotecho	kg	1490	
Capacidad de la cuchara normas SAE/CECE		m ³	0,035	
Anchura de la cuchara	con dientes laterales	mm	422	
	sin dientes laterales	mm	402	
Motor	Modelo	D782-BH		
	Tipo	Motor diesel refrigerado por agua E-TVCS		
	Potencia ISO9249	CV/rpm	12/2300	
		kW/rpm	9/2300	
	Número de cilindros	3		
	Diám. interior x recorrido	mm		67 x 73,6
Cilindrada	cm ³	778		
Longitud total		mm	3670	
Altura total	Cabina	mm	2280	
	Marcotecho	mm	2280	
Velocidad de giro		rpm	9,1	
Anchura de las orugas de goma		mm	230	
Distancia entre ejes de las orugas		mm	1090	
Dimensiones de la cuchilla de empuje (anchura x altura)		mm	990 x 230	
Bombas hidráulicas	P1,P2	Bomba de caudal variable		
	Caudal	ℓ/min	16,6	
	Presión hidráulica	MPa(kgf/cm ²)	20,6 (210)	
	P3	De engranajes		
	Caudal	ℓ/min	10,4	
	Presión hidráulica	MPa(kgf/cm ²)	20,1 (205)	
Fuerza máxima de excavación	Balancín	daN (kgf)	720 (735)	
	Cuchara	daN (kgf)	1300 (1327)	
Angulo de giro del brazo (izquierdo/derecho)		deg	73/50	
Circuito auxiliar	Caudal	ℓ/min	27	
	Presión hidráulica	MPa(kgf/cm ²)	20,6 (210)	
Capacidad del depósito hidráulico y del circuito completo		ℓ	27	
Capacidad del depósito de carburante		ℓ	21	
Velocidad de traslación	Lenta	km/h	2,2	
	Rápida	km/h	-	
Presión en el suelo	Cabina	kPa(kgf/cm ²)	26,4 (0,27)	
	Marcotecho	kPa(kgf/cm ²)	24,7 (0,25)	
Distancia al suelo		mm	160	



Unidad: mm

CAPACIDAD DE ELEVACIÓN DE CARGA

Altura del punto de elevación	daN (ton)					
	Radio del punto de elevación (2m)			Radio del punto de elevación (3m)		
	En posición frontal		En posición lateral	En posición frontal		En posición lateral
	Cuchilla bajada	Cuchilla levantada		Cuchilla bajada	Cuchilla levantada	
1.5m	380 (0,39)	360 (0,36)	280 (0,28)	350 (0,35)	180 (0,19)	140 (0,15)
1.0m	540 (0,55)	340 (0,34)	260 (0,26)	360 (0,36)	180 (0,18)	140 (0,14)
0.5m	640 (0,65)	310 (0,32)	240 (0,24)	360 (0,36)	170 (0,18)	140 (0,14)
0m	630 (0,64)	300 (0,31)	230 (0,23)	340 (0,35)	170 (0,17)	130 (0,13)



Importante:

- * Las capacidades de elevación de carga tienen como referencia la ISO 10567 y no superan el 75% de la carga estática de vuelco de la máquina o el 87% de la capacidad de elevación hidráulica.
- * En este cuadro no se toman en cuenta el cazo, el gancho, la eslinga y otros accesorios de elevación que pueden montarse en la máquina.

- * Los rendimientos dados son los que se consiguen con un cazo estandar KUBOTA, sin sistema de enganche rápido.
- * Estas especificaciones pueden ser modificadas sin notificación alguna por motivo de mejoras.

KUBOTA EUROPE S.A.S.
 19 à 25 Rue Jules Verceyusse
 ZI - BP 50088
 95101 ARGENTEUIL CEDEX - France
 Tífono : (33) 01 34 26 34 34
 F a x : (33) 01 34 26 34 99